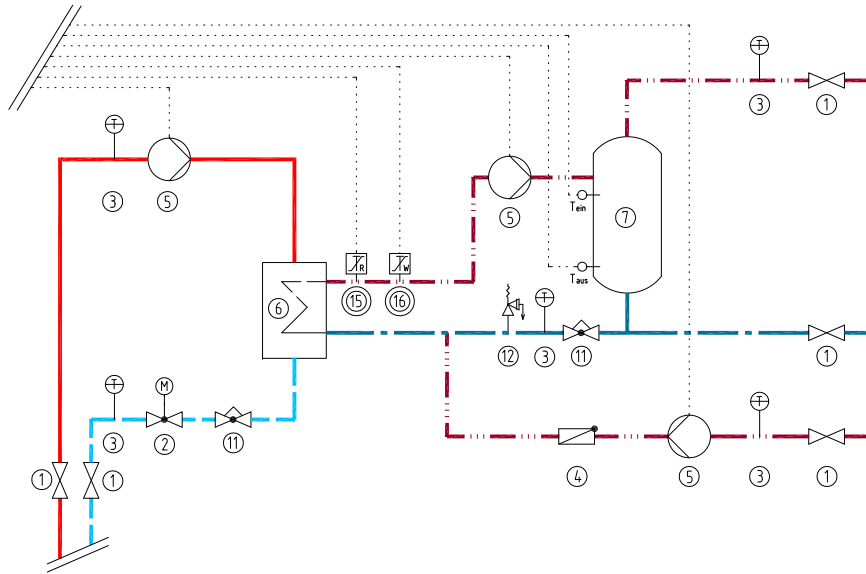
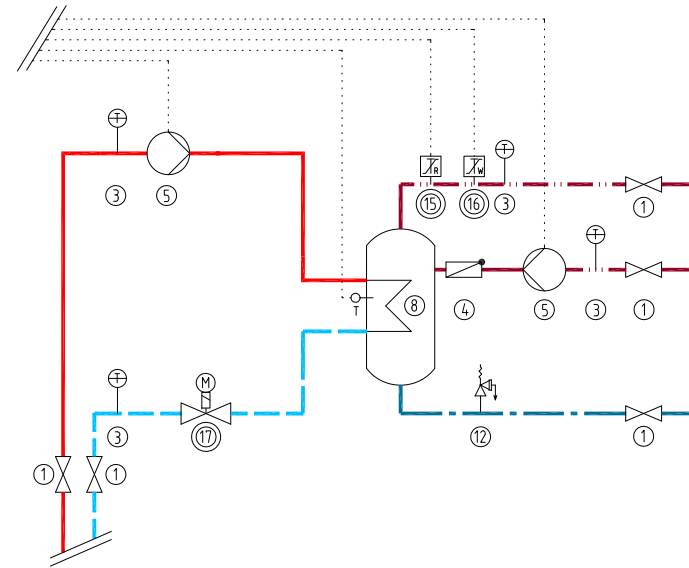


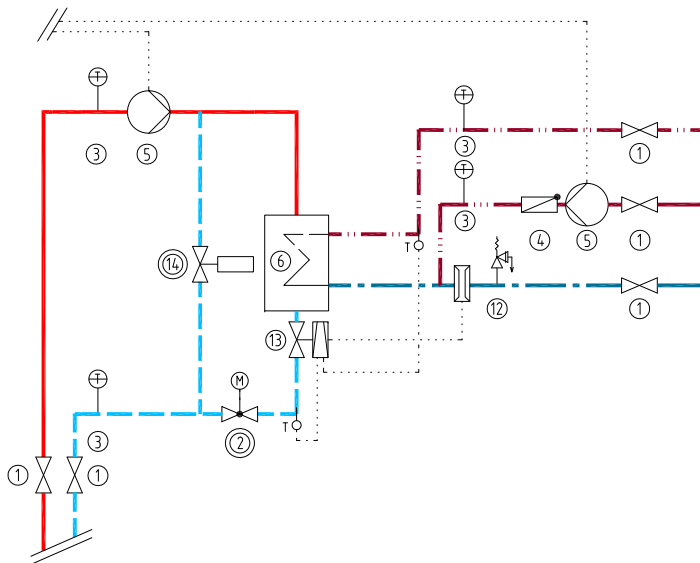
TW1 Speichertadesystem



TW2 Speicher mit eingebauter Heizfläche



TW3 Durchflußsystem



- | | | |
|--|---|------------------------|
| ① Absperrung | ⑩ Schmutzfänger | — Heizungsanlauf |
| ② Motor-Durchgangsventil (Temp.regler) | ⑪ Regulierventil | - - - Heizungsrücklauf |
| ③ Thermometer 0-120°C | ⑫ Sicherheitsventil | — Warmwasser |
| ④ Rückschlagklappe | ⑬ Hydr. Temperaturregler | - - - Kaltwasser |
| ⑤ Umwälzpumpe | ⑭ Rücklaufftemp.begrenzer | — Zirkulation |
| ⑥ Wärmetauscher | ⑮ Temperaturregler | — Bei Bedarf |
| ⑦ Trinkwasserspeicher | ⑯ Sicherheitstemp.wächter | |
| ⑧ Trinkwassererwärmer | ⑰ Motordurchgangsventil mit Sicherheitsfunktion | |
| ⑨ Handregelventil | | |

**Anlage 1 zu den TAB:
TW 1 - TW 3
Trinkwassererwärmung**

FUG
FERNWÄRME ULM

Fernwärme Ulm GmbH
Magirusstraße 21
89077 Ulm
Telefon 0731/3992-0
Telefax 0731/3992-257
netze@fernwaerme-ulm.de